

SERIE PREMIUM

Vidrio 8/10 mm

3660.0RSQ

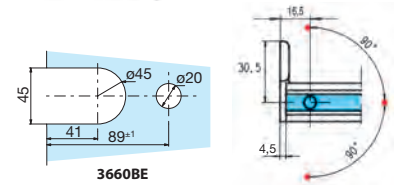
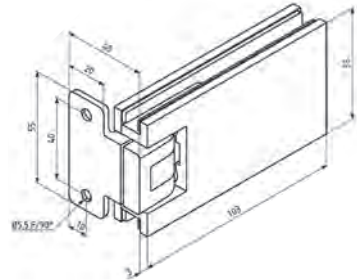
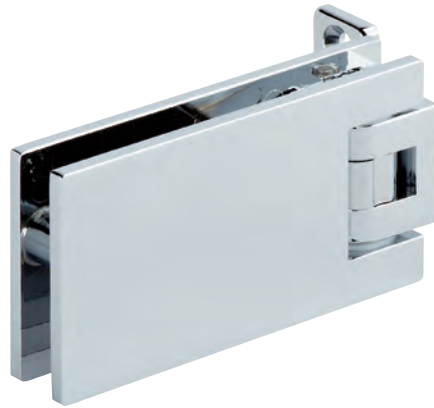
BISAGRA CON 2 AGUJEROS DE FIJACIÓN
RETENCIÓN REGULABLE

Características técnicas:

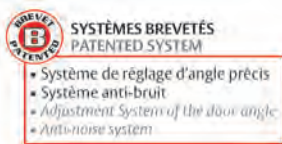
- Apertura de 180°
- Montaje con muesca 3660BE
- Peso máximo por hoja: 60 kg
- Sistema patentado
- Acabados de alta calidad
- Cumple norma EN1670 grado 5
- 7 años de garantía

Acabados:

Plata brillo	1888.R PB
Plata mate	1888.R PB



3660BE



BISAGRA VIDRIO/VIDRIO
RETENCIÓN REGULABLE

Características técnicas:

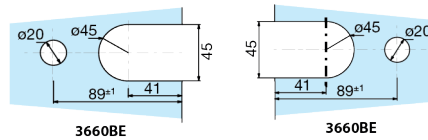
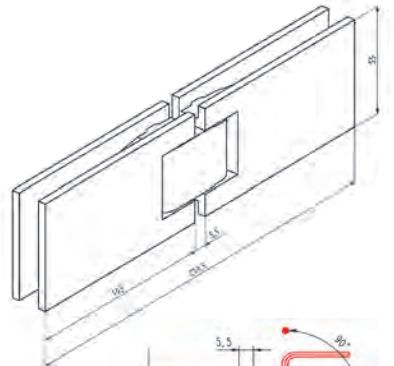
- Apertura 180°
- Montaje con muesca 3660BE
- Peso máximo por hoja: 60Kg
- Sistema patentado
- Acabados de alta calidad
- Cumple norma EN1670 grado 5
- 7 años de garantía

Acabados:

Plata brillo	1889.R PB
Plata mate	1889.R PB

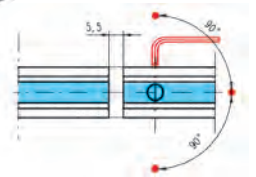


3662.0RSQ



3660BE

3660BE



BISAGRA VIDRIO/VIDRIO
RETENCIÓN REGULABLE
EN ÁNGULO DE 90°

Características técnicas:

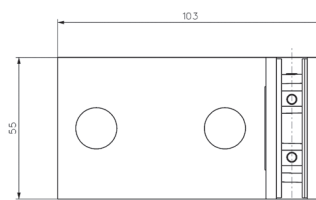
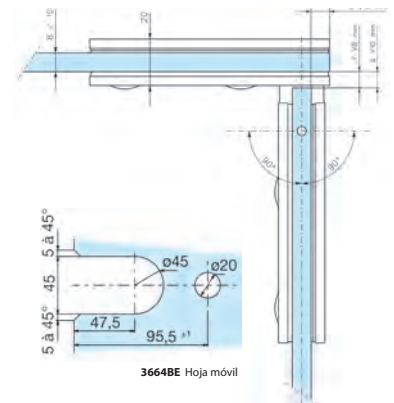
- Apertura 180°
- Montaje con muesca 3664BE hoja móvil y 3660BE para hoja fija
- Peso máximo por hoja: 60Kg
- Sistema patentado
- Acabados de alta calidad
- Cumple norma EN1670 grado 5
- 7 años de garantía

Acabados:

Plata brillo	1889.1R PB
Plata mate	1889.1R PB



3664.0RSQ



3664BE Hoja móvil

3660BE Hoja fija